



Contattare il proprio
rappresentante Rexnord
per eventuali domande:

Rexnord FlatTop Europa

Einsteinstraat 1, 2691 GV
's-Gravenzande

Paesi Bassi

Telefono: +31 174 445 111

Emergenze fuori orario di lavoro

Telefono: +31 174 445 112
(inclusi i paesi non elencati)

Rexnord FlatTop Italia

Telefono: +39 0522 639333

Rexnord FlatTop Germania

Telefono: 0800 588 8083

Rexnord FlatTop Francia

Telefono: 0805 540 444

Rexnord FlatTop India

Telefono: +91 040 23078243

Rexnord FlatTop Cina

Telefono: +86 21 52436100

**Rexnord FlatTop
Nord America**

1272 Dakota Drive

Grafton, WI, 53024 USA

Telefono: 1-262-376-4600

www.rexnord.com

www.rexnordflattop.com

Catena TableTop serie 1040 Magnetflex Rexnord per movimentazione contenitori

Rexnord FlatTop sviluppa costantemente catene e componenti per nastri trasportatori orientati a soluzioni innovative per rispondere alle crescenti esigenze di prestazione in termini velocità e flusso di massa nei settori imbottigliamento e alimentare. La nostra catena TableTop Rexnord® serie 1040 Magnetflex® fornisce un'opzione perfetta per i nastri trasportatori curvilinei nelle linee in cui è utilizzata la catena TableTop.

Migliorato il supporto dei contenitori

La catena Rexnord TableTop serie 1040 Magnetflex offre un'eccellente planarità per aumentare la stabilità dei contenitori per bevande dalle forme e dai materiali più critici, come le bottiglie in PET. La catena è disponibile in due versioni: table top (superficie chiusa) (FTM) e flush grid (superficie perforata) (FGM) in vari materiali tecnoplastici sviluppati da Rexnord: XLG, PSX®, DRY-PT®, HP™ e DKA.

Migliorata la sicurezza

La miglior ritenzione perno (brevettata da Rexnord) offre una maggiore sicurezza per gli operatori. I perni possono essere inseriti con minima forza, senza necessità di un martello e di un punzone. I perni vengono bloccati controcurvando leggermente la catena. L'installazione e la manutenzione della catena risultano quindi rapide, sicure e semplici.

Risparmio energetico

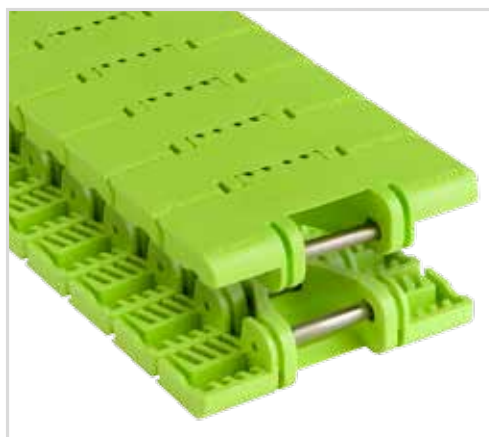
Il peso della catena della serie 1040 è significativamente inferiore rispetto a catene simili presenti sul mercato. Ciò riduce la tensione dell'albero di trasmissione, garantendo un'opportunità diretta e immediata di risparmio energetico.

Compatibilità

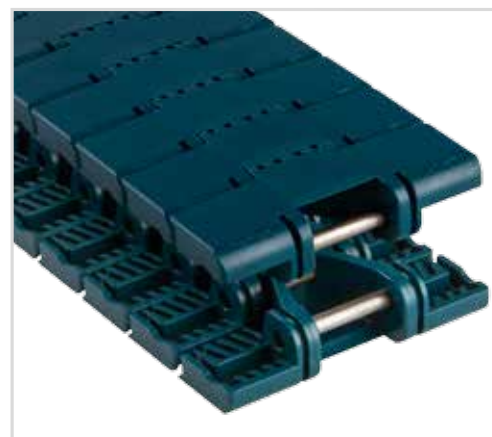
La catena TableTop serie 1040 Magnetflex Rexnord è compatibile con la catena TableTop serie 1050/1060 Magnetflex Rexnord e utilizza lo stesso tipo di pignoni. La catena TableTop serie 1040 Magnetflex Rexnord può essere installata su una configurazione di nastro trasportatore standard, senza ulteriori modifiche. La catena non può essere connessa alla catena TableTop serie 1050/1060 Rexnord.

Prestazioni di livello superiore nella movimentazioni prodotti in trasportatori ad elevata velocità, fra cui:

- Elevata velocità, trasporti curvilinei singola via.
- Trasportatori curvilinei di massa



Catena TableTop DRY-PT1040 Magnetflex Rexnord



Catena TableTop XLG1040 Magnetflex Rexnord

Caratteristiche e vantaggi:

Eccellente planarità

- Il design della catena TableTop serie 1040 Magnetflex Rexnord offre un'eccellente planarità per aumentare la stabilità dei contenitori di bevande, anche di quelli più difficili.

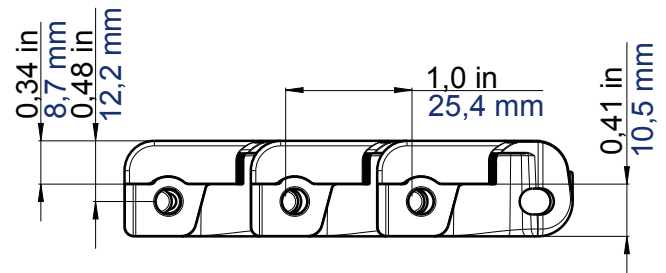
Manutenzione

- La catena TableTop serie 1040 Magnetflex Rexnord si installa in modo molto semplice e rapido, senza necessità di utilizzare martello e punzone. È sufficiente semplicemente inserire il perno e piegare gli anelli all'indietro per consentire l'inserimento del perno in posizione bloccata.

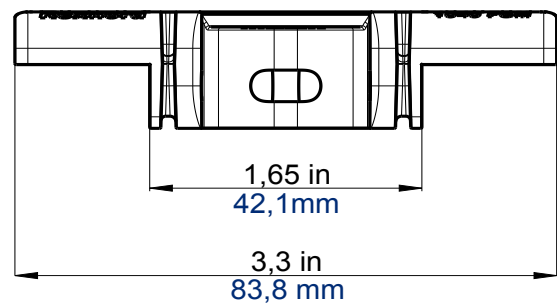
Compatibilità

- I nastri attuali, provvisti di catena serie 1050/1060 Magnetflex Rexnord o versioni simili, possono essere retrofittati con la catena TableTop serie 1040 Magnetflex Rexnord senza alcuna modifica alla configurazione del nastro trasportatore.
- La catena TableTop serie 1040 Magnetflex Rexnord scorre sulle stesse ruote della catena TableTop serie 1050/1060 Magnetflex Rexnord.

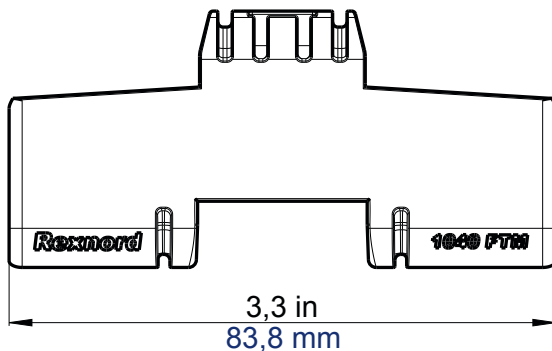
Vista laterale



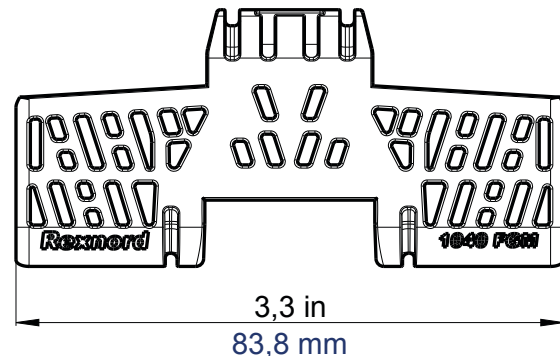
Vista frontale



Superficie chiusa vista dall'alto



Superficie perforata (35% di area aperta) vista dall'alto



Panoramica dei materiali catena TableTop a superficie chiusa serie 1040 Magnetflex Rexnord

Tipo di catena	Materiale	Numero codice	Carico di lavoro (max.)		Peso	Raggio di controcurvatura (min.)	Spessore piastra	Raggio flessione laterale (min)	Larghezza piastra
			libbre / N	libbre/piedi / kg/m		pollici / mm	pollici / mm	pollici / mm	pollici / mm
DRY-PT1040FTM	DRY-PT	10604554							
PSX1040FTM	PSX	10604578							
XLG1040FTM	XLG	10604555	337 / 1500	0,67 / 1,00	5,12 / 130,0	0,34 / 8,7	19,7 / 500	3,33 / 83,8	
HP1040FTM	HP	10608553							
DKA1040FTM	DKA	10608551							

Panoramica dei materiali catena TableTop a superficie perforata serie 1040 Magnetflex Rexnord

Tipo di catena	Materiale	Numero codice	Carico di lavoro (max.)		Peso	Raggio di controcurvatura (min.)	Spessore piastra	Raggio flessione laterale (min)	Larghezza piastra
			libbre / N	libbre/piedi / kg/m		pollici / mm	pollici / mm	pollici / mm	pollici / mm
DRY-PT1040FGM	DRY-PT	10604582							
PSX1040FGM	PSX	10604586							
XLG1040FGM	XLG	10604583	337 / 1500	0,64 / 0,95	5,12 / 130,0	0,34 / 8,7	19,7 / 500	3,33 / 83,8	
HP1040FGM	HP	10608555							
DKA1040FGM	DKA	10608554							