

Bitte wenden Sie sich bei Fragen an Ihren Rexnord-Vertreter:

**Rexnord FlatTop Europe**

Einsteinstraat 1, 2691 GV 's-Gravenzande  
Niederlande  
Telefon: +31 174 445111  
Bei Notfällen außerhalb der Arbeitszeiten  
Telefon: +31 174 445112  
(einschl. nicht aufgeführter Länder)

**Rexnord FlatTop Italien**

Telefon: +39 0522 639333

**Rexnord FlatTop Deutschland**

Telefon: 0800 588 8083

**Rexnord FlatTop Frankreich**

Telefon: 0805 540 444

**Rexnord FlatTop Indien**

Telefon: +91 020 30204513

**Rexnord FlatTop China**

Telefon: +86 21 52436100

**Rexnord FlatTop Nordamerika**

1272 Dakota Drive  
Grafton, WI, 53024 USA  
Telefon: 1-262-376-4600

[www.rexnord.com](http://www.rexnord.com)

[www.rexnordflattop.com](http://www.rexnordflattop.com)

## Rexnord Magnetflex-MatTop-Kette der 1040-Serie für Behälter-Transportanlagen

Rexnord FlatTop entwickelt laufend lösungsorientierte, innovative Förderketten und Bauteile, um den immer höheren Anforderungen von Hochgeschwindigkeits- und Massstromförderern in der Getränke- und Lebensmittelindustrie entsprechen zu können. Unsere Rexnord® Magnetflex®-MatTop®-Kette der 1040-Serie ist die perfekte Lösung für kurvengängige Förderer in Anlagen mit einer MatTop-Kette.

**Verbesserte Handhabung von Behältern**

Die Rexnord Magnetflex-MatTop-Kette der 1040-Serie ist so perfekt eben, dass selbst Getränkebehälter in den schwierigsten Formen aus dem schwierigsten Material, zum Beispiel PET-Flaschen, damit befördert werden können. Die Kette ist mit geschlossener Oberfläche (FTM) und perforierter Oberfläche (FGM) erhältlich und kann in den folgenden Rexnord-Kunststoffen ausgeführt werden: XLG, PSX®, DRY-PT® HP™ und DKA.

**Verbesserte Sicherheit**

Die patentierte Bolzensicherung erhöht die Arbeitssicherheit. Die Bolzen können ohne großen Kraftaufwand und ohne Hammer und Dorn eingebracht werden. Zum Arretieren der Bolzen muss man nur die Glieder bis zum Einrasten leicht nach hinten 'drücken'. Dadurch lässt die Kette sich schnell, einfach und sicher installieren und warten.

**Energieeffizient**

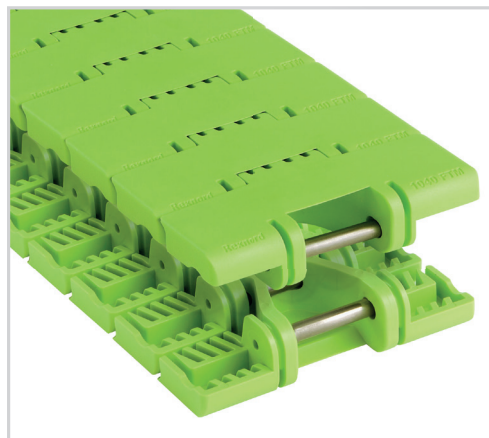
Die Ketten der 1040-Serie haben ein erheblich geringeres Gewicht als vergleichbare auf dem Markt erhältlichen Kettenmodelle. Dies reduziert die auf die Antriebswelle ausgeübte Spannung, was direkt zu Energieeinsparungen führen kann.

**Kompatibilität**

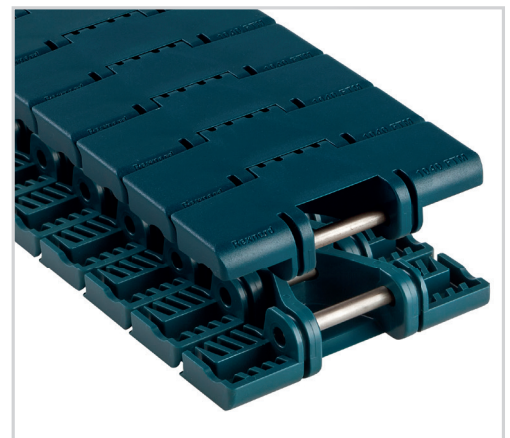
Die Magnetflex-MatTop-Kette der 1040-Serie ist mit der Rexnord Magnetflex-MatTop-Kette der 1050/1060-Serie kompatibel und verwendet denselben Kettenradtyp. Die Magnetflex-MatTop-Kette der 1040-Serie kann ohne Anpassungen in ursprünglichen, dem Branchenstandard entsprechenden Förderanlagen installiert werden. Die Rexnord Magnetflex-MatTop-Kette der 1040-Serie kann nicht mit einer Rexnord MatTop-Kette der 1050/1060-Serie verbunden werden.

**Überlegene Leistung in dynamischen Hochgeschwindigkeits-Fördereinrichtungen für Behälter, zum Beispiel:**

- Kurvengängige Hochgeschwindigkeits-Transportanlagen
- Kurvengängige Massenförderer



Rexnord DRY-PT1040 Magnetflex-MatTop-Kette



Rexnord XLG1040 Magnetflex-MatTop-Kette

**Merkmale und Vorteile:**

**Hervorragende Ebenheit**

- Die Rexnord Magnetflex-MatTop-Kette der 1040-Serie kann aufgrund der exzellenten Ebenheit auch schwierigste Getränkebehälter noch sicher befördern

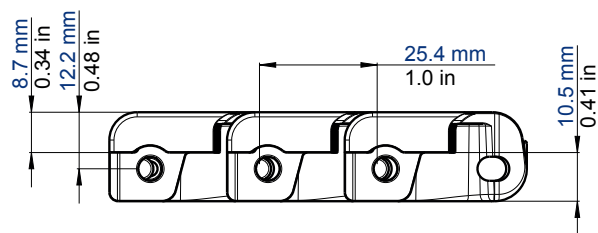
**Wartung**

- Die Rexnord Magnetflex-MatTop-Kette der 1040-Serie lässt sich ohne Hammer und Durchschlag äußerst leicht und schnell installieren. Einfach den Bolzen einstecken und die Glieder nach hinten biegen, bis der Bolzen in der gesicherten Stellung 'einrastet'

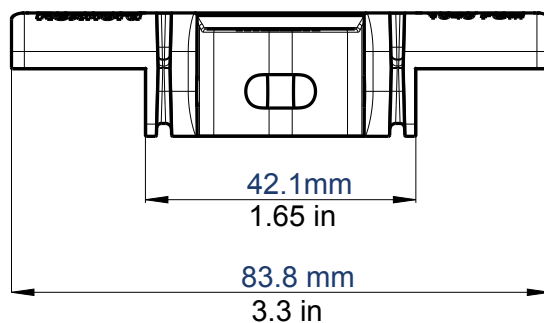
**Kompatibilität**

- Förderer, die bereits mit einer Rexnord Magnetflex-Kette der 1050/1060-Serie oder einer ähnlichen Version ausgestattet sind, können mit einer Rexnord Magnetflex-MatTop-Kette der 1040-Serie ohne eine Änderung des Designs ersetzt werden
- Die Rexnord Magnetflex-MatTop-Kette der 1040-Serie läuft auf denselben Kettenrädern wie die Rexnord Magnetflex-MatTop-Kette der 1050/1060-Serie

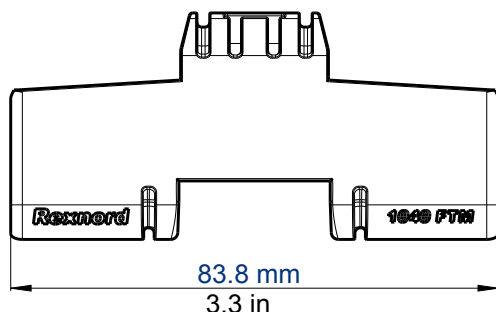
Side view



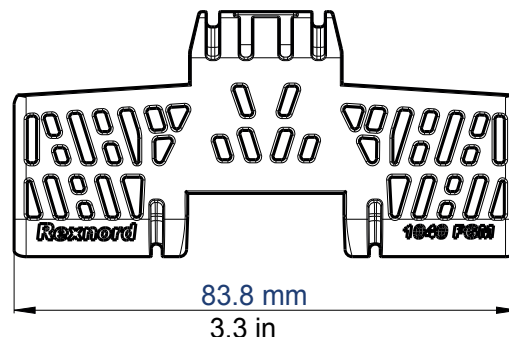
Front view



(geschlossene Oberfläche) Draufsicht



Flush grid (35% offene Oberfläche) Draufsicht



**Rexnord Magnetflex-MatTop-Kette der 1040-Serie, Materialübersicht**

Kettentyp	Material	Artikelnummer	Zulässige Belastung (max.)	Gewicht	Rückbiege- radius (min.)	Platten- dicke	Kurvenradius (min.)	Plattenbreite
			lbs/N					
DRY-PT1040FTM	DRY-PT	10522806						
PSX1040FTM	PSX	10522807						
XLG1040FTM	XLG	10522808	337/1500	0.67/1.00	5.12/130.0	0.3/8.7	500	3.30/83.8
HP1040FTM	HP	10522812						
DKA1040FTM	DKA	10522795						

**Rexnord Magnetflex-MatTop-Kette der 1040-Serie, Mattenkette, Materialübersicht**

Kettentyp	Material	Artikelnummer	Zulässige Belastung (max.)	Gewicht	Rückbiege- radius (min.)	Platten- dicke	Kurvenradius (min.)	Plattenbreite
			lbs/N					
DRY-PT1040FGM	DRY-PT	10522806						
PSX1040FGM	PSX	10522807						
XLG1040FGM	XLG	10522808	337/1500	0.64/0.95	5.12/130.0	0.3/8.7	500	3.30/83.8
HP1040FGM	HP	10522812						
DKA1040FGM	DKA	10522795						